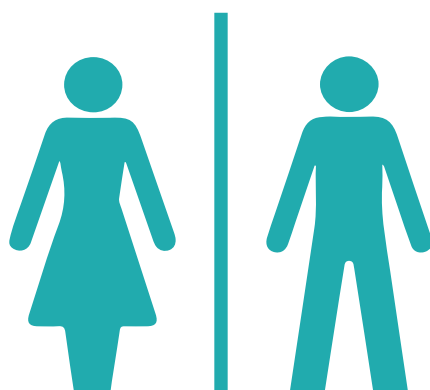

TOILETWAGEN INFORMATIE



KLEINE TOILETWAGEN

DEZE WAGEN BEVAT 2 TOILETTEN

Deze kleine toiletwagen bevat 1 damestoilet en 1 herentoilet/urinoir.

Geschikt voor evenementen tot ± 100 personen.

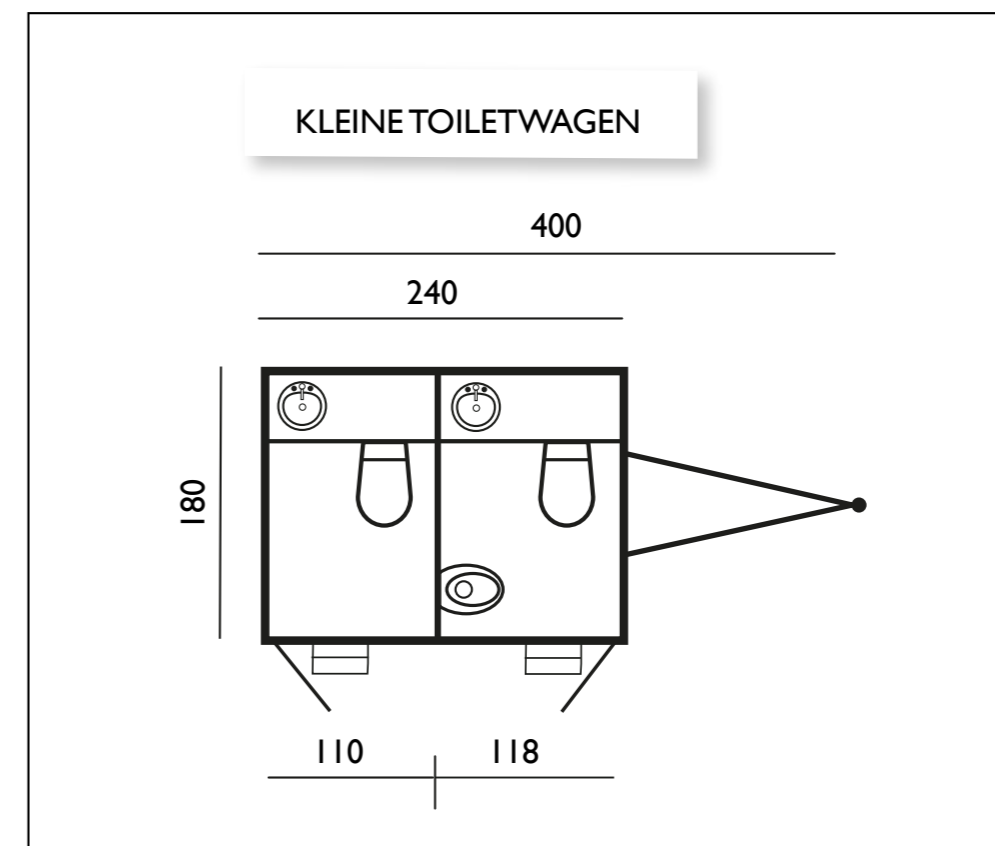
De ruimtes zijn voorzien van grote spiegels, opzet waskommen, zeepdispensers, handdrogers, verwarming en prullenbakjes.

Deze toiletwagen bevat sanibroyeurs die het afvalwater tot 25 meter weg kunnen pompen.

Voor het gebruik van deze toiletwagen heeft u nodig:

- een voedingsspanning van 230 volt
- leidingwater
- een afvoerpunt binnen 25 meter

Deze toiletwagen kan niet waterdicht aan een tent geritst worden



TOILETWAGEN MIDDEL

DEZE WAGEN BEVAT 4 TOILETTEN

Deze middel toiletwagen bevat 2 damestoiletten en 1 herentoilet en 1 urinoir.

Geschikt voor evenementen tot ± 175 personen.

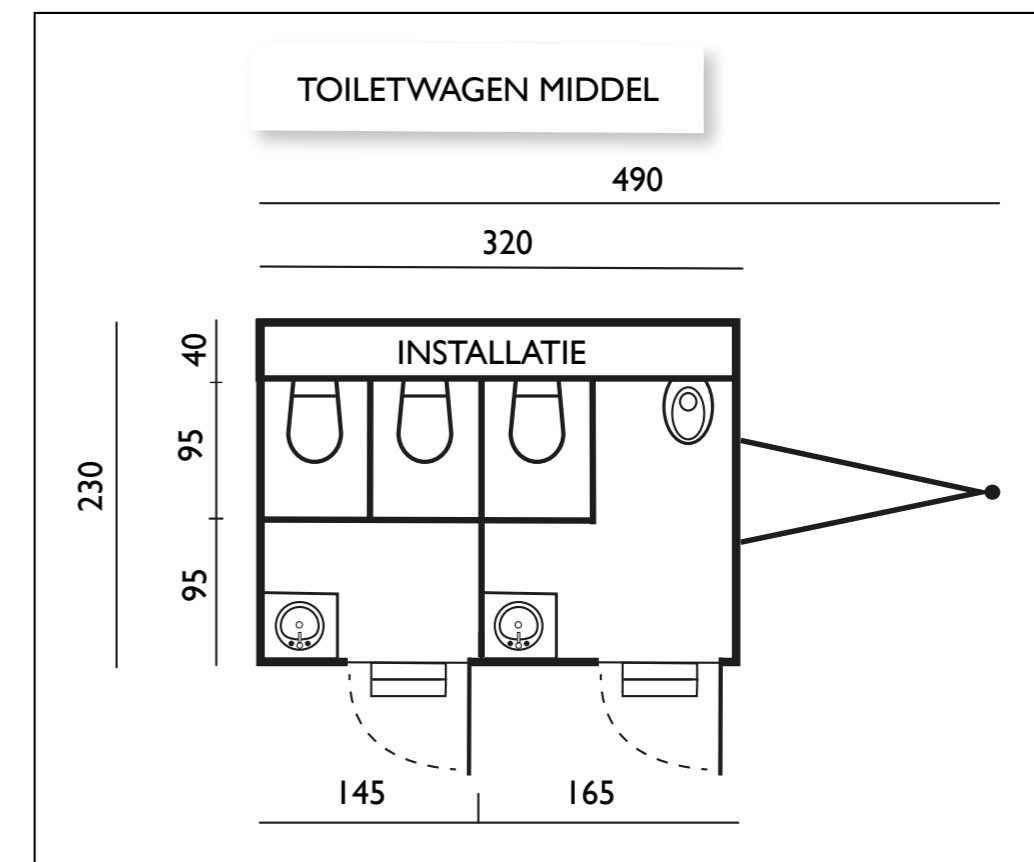
De toiletwagen heeft 4 toiletten totaal, aan de dameskant en aan de herenkant een kraan met wasbakje, zeepdispensers, papierenhanddoekjes om de handen mee af te drogen en prullenbakjes.

We werken met een externe pomp om tot ± 30 meter weg te kunnen pompen.

Voor het gebruik van deze toiletwagen heeft u nodig:

- een voedingsspanning van 230 volt
- leidingwater
- een afvoerpunt binnen 30 meter

Deze toiletwagen kan niet waterdicht aan een tent geritst worden.



LUXE TOILETWAGEN

DEZE WAGEN BEVAT 7 TOILETTEN

De luxe toiletwagen bevat 3 damestoiletten, 1 herentoilet en 3 urinoirs.

Deze toiletwagen is geschikt voor evenementen tot ± 400 man.

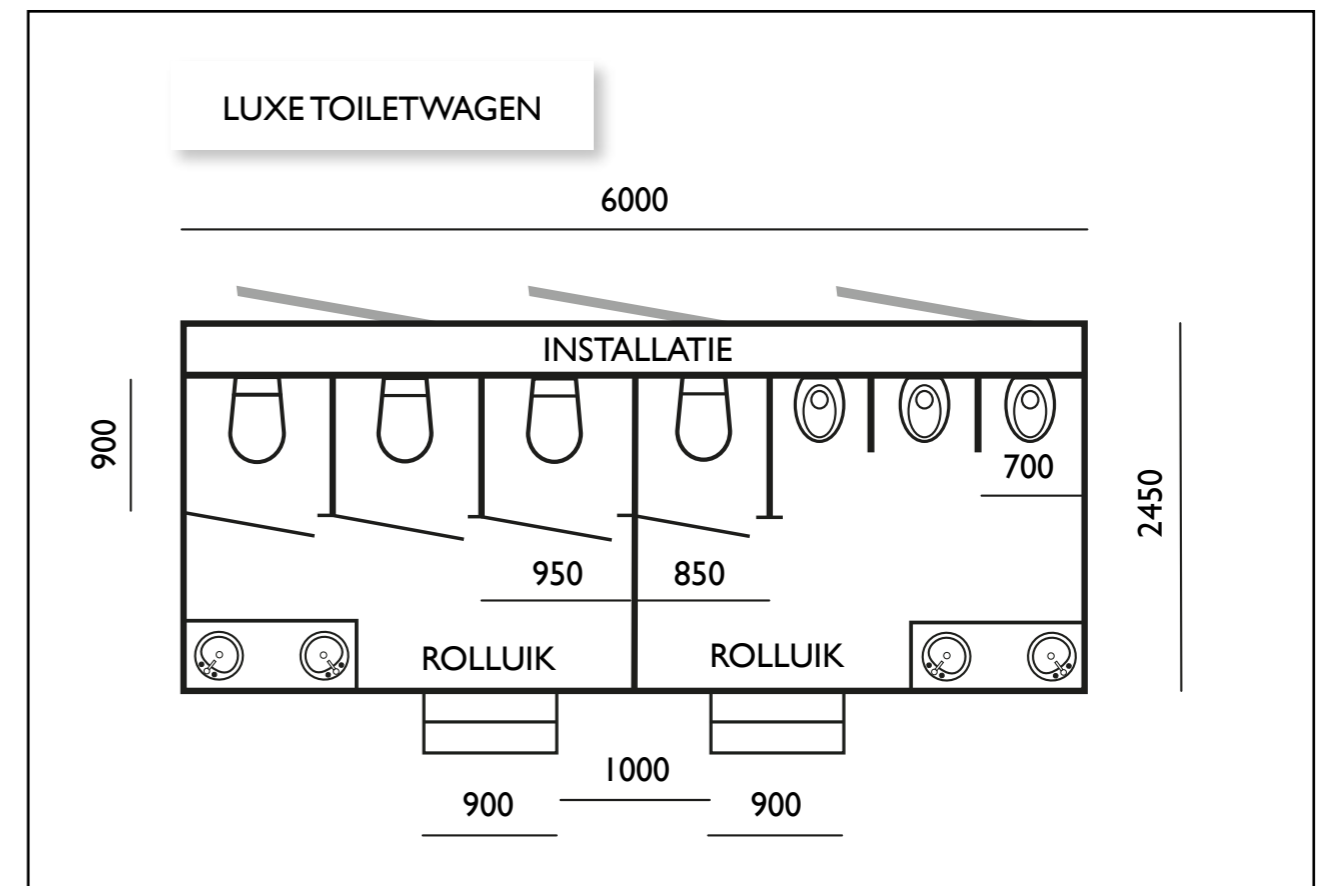
De toiletwagen heeft zeven toiletten totaal, er zijn aan de dames en herenkant twee wasbakken, afvalbakjes, handdrogers, papieren handdoekjes, zeepdispensers en kachels.

In de toiletwagen zitten twee vermaalpompen die het vuilwater tot 50 meter kunnen wegpompen.

Voor het gebruik van de luxe toiletwagen heeft u nodig:

- een voedingsspanning van 230 volt, indien u gebruik wilt maken van handdrogers en/of kachels dan is krachtstroom een vereiste. Deze gebruiken namelijk meer stroom.
- leidingwater
- een afvoerpunt binnen 50 meter

Deze toiletwagen kan waterdicht aan een tent geritst worden.



TOILETWAGEN 3-1-3

DEZE WAGEN BEVAT 7 TOILETTEN

De toiletwagen bevat 3 damestoiletten, één herentoilet en 3 urinoirs.

Deze toiletwagen is geschikt voor evenementen tot ± 400 man.

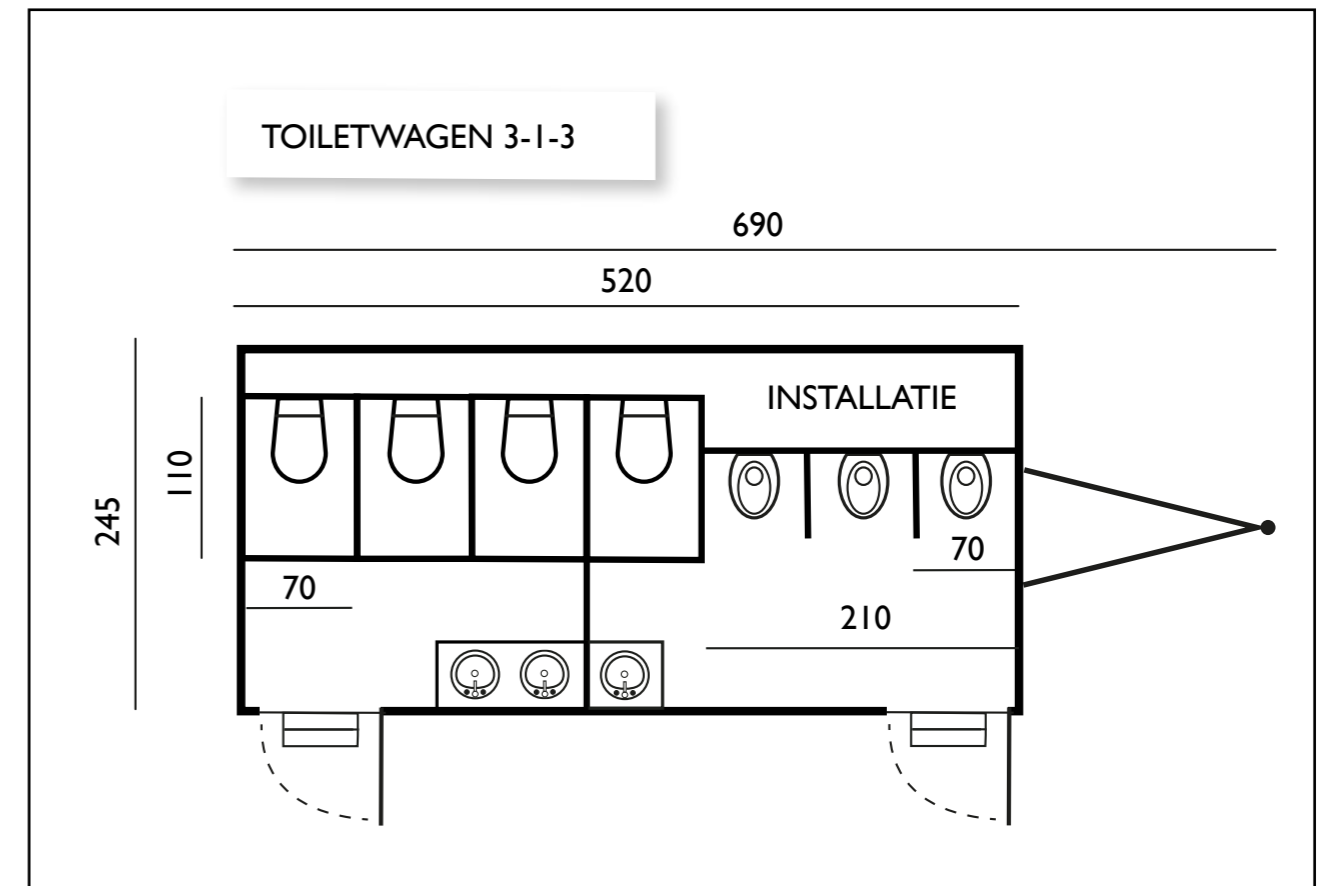
De toiletwagen heeft 7 toiletten totaal, er zijn aan de dames- en herenkant wasbakken, afvalbakjes, papieren handdoekjes, handdrogers, zeepdispensers en kachels.

Bij deze toiletwagen werken we met een externe vermaalpomp of filterbak.

Voor het gebruik van deze toiletwagen heeft u nodig:

- een voedingsspanning van 230 volt
- leidingwater
- een afvoerpunt binnen 50 meter

Deze toiletwagen kan niet waterdicht aan een tent geritst worden.



TOILETWAGEN 4-1-3

DEZE WAGEN BEVAT 8 TOILETTEN

De toiletwagen bevat 4 damestoiletten, 1 herentoilet en 3 urinoirs.

Deze toiletwagen is geschikt voor evenementen tot ± 500 man.

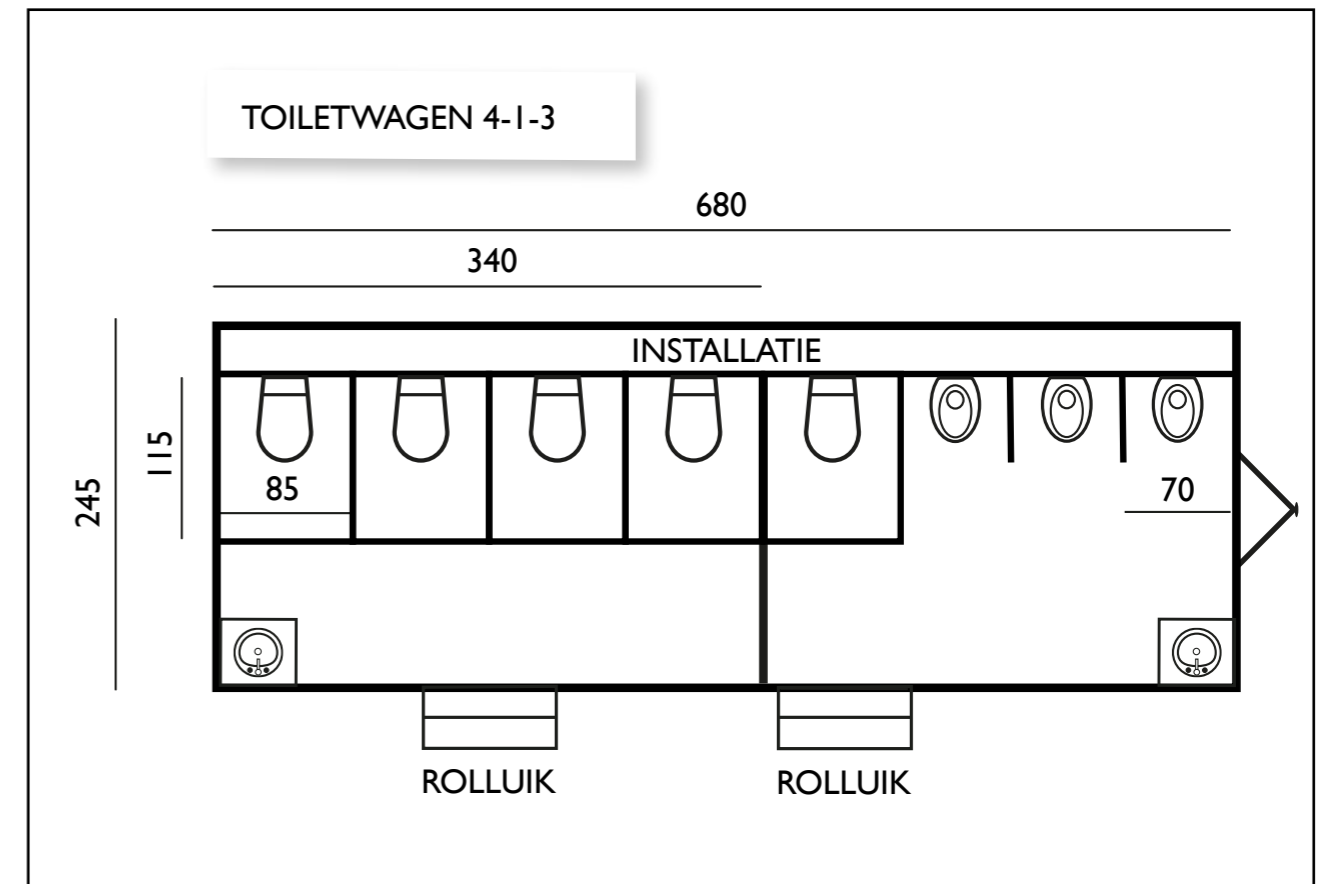
De toiletwagen heeft 8 toiletten totaal, er zijn aan de dames- en herenkant een wasbak, afvalbakjes, papieren handdoekjes en zeepdispensers.

Bij deze toiletwagen werken we met een externe vermaalpomp of filterbak.

Voor het gebruik van deze toiletwagen heeft u nodig:

- een voedingsspanning van 230 volt
- leidingwater
- een afvoerpunt binnen 50 meter

Deze toiletwagen kan niet waterdicht aan een tent geritst worden.



TOILETWAGEN 9-KLEPPER

DEZE WAGEN BEVAT 10 TOILETTEN

De toiletwagen bevat 7 damestoiletten, 2 herentoiletten, 1 privé urinoir en 3 meter plasgoot. Deze toiletwagen is geschikt voor evenementen tot ± 1000 à 1200 man. Deze toiletwagen bevat 9 vaste toiletten, 1 urinoir en 3 meter plasgoot. De toiletwagen wordt aan beide zijanten betreden en aan de achterzijde bevindt zich een wasgoot van 2,30 meter met 3 kranen, zeepdispensers, grote spiegel en handdrogers.

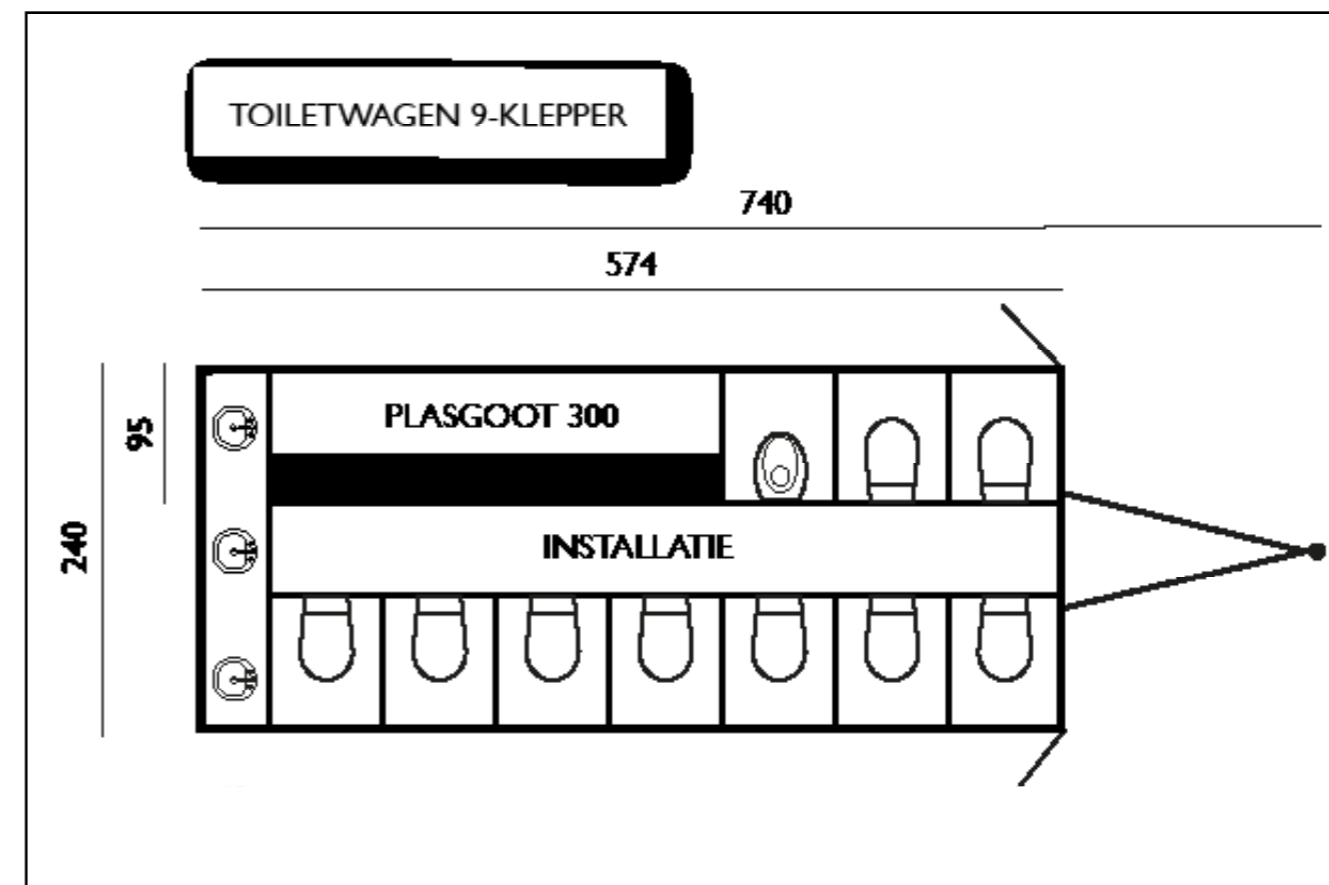
Bij deze toiletwagen werken we met een externe vermaalpomp.

Voor het gebruik van deze toiletwagen heeft u nodig:

- een voedingsspanning van 230 volt
- leidingwater
- een afvoerpunt binnen 100 meter

Deze toiletwagen kan niet waterdicht aan een tent geritst worden.

Deze moet of in of buiten de tent staan.



TOILETWAGEN 14-KLEPPER

DEZE WAGEN BEVAT 14 TOILETTEN

De toiletwagen bevat 14 vaste toiletten die normaliter alleen voor de dames worden ingezet in combinatie met plaskruizen/plasgoten voor de heren.

Uiteraard kunnen heren ook gebruik maken van deze toiletwagen.

Deze toiletwagen is geschikt voor evenementen tot ± 1000 à 1200 man.

De toiletwagen kan aan beide zijanten worden betreden en aan de achterzijde bevindt zich een wasgoot van 2.30 meter met 3 kranen, zeepdispensers, grote spiegel en handdrogers.

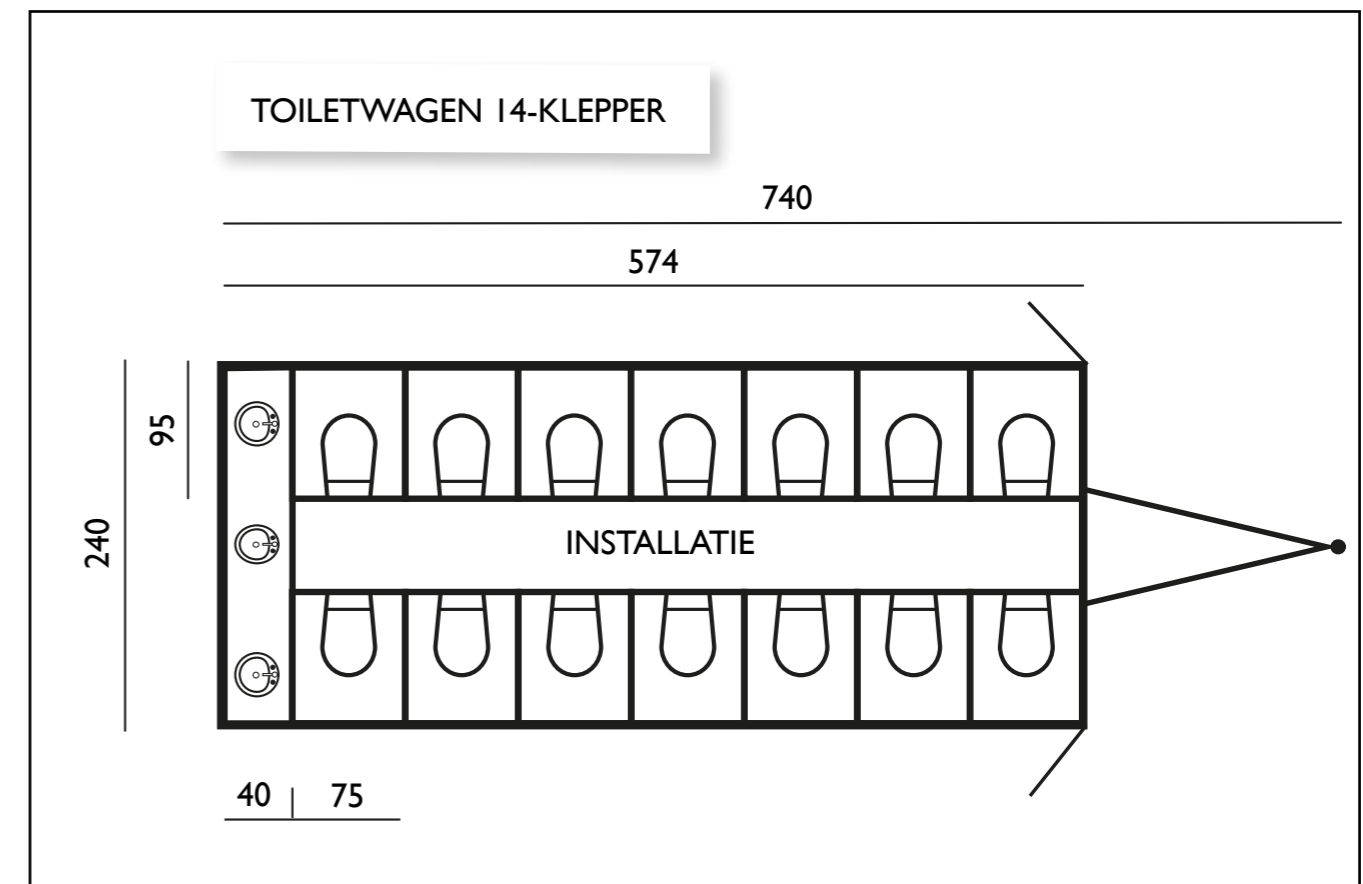
Bij deze toiletwagen werken we met een externe vermaalpomp.

Voor het gebruik van deze toiletwagen heeft u nodig:

- een voedingsspanning van 230 volt
- leidingwater
- een afvoerpunt binnen 100 meter

Deze toiletwagen kan niet waterdicht aan een tent geritst worden.

Deze moet of in of buiten de tent staan.



LUXE MINDERVALIDE TOILET

DEZE WAGEN BEVAT 1 TOILET

De luxe mindervalide unit bevat één toilet die geschikt is voor mensen die minder goed ter been zijn. Deze mindervalide toilet bevat één wc met hulpmiddelen en is compleet ingericht als rolstoelvriendelijk.

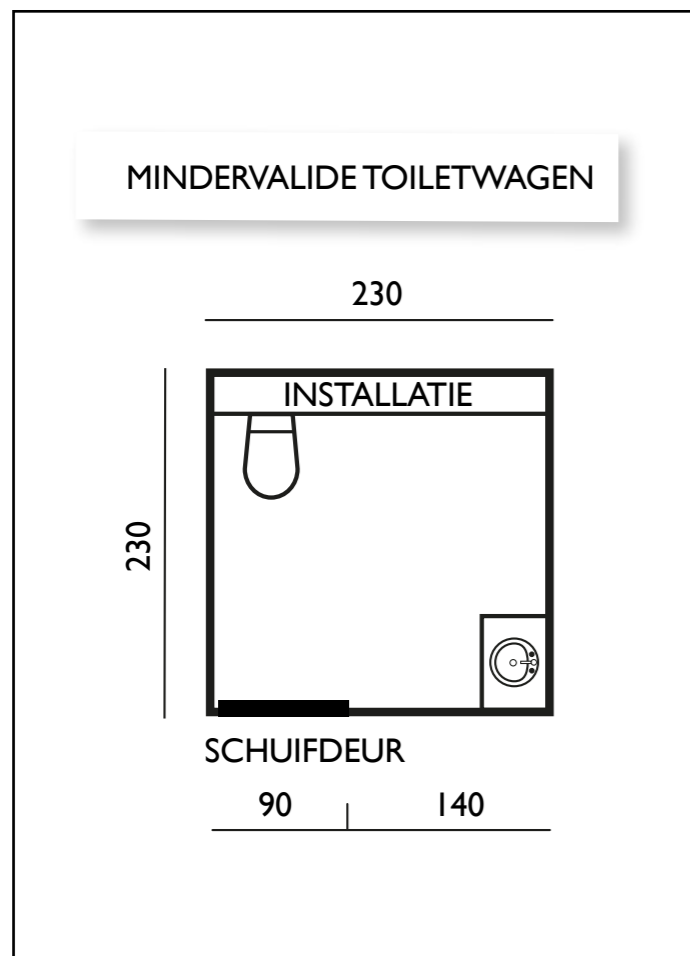
Met een oprijplaat kunnen mensen met een rolstoel gemakkelijk in de unit komen.

Bij deze toiletwagen werken we met een interne vermaalpom.

Voor het gebruik van deze toiletwagen heeft u nodig:

- een voedingsspanning van 230 volt
- leidingwater
- een afvoerpunt binnen 25 meter

Deze toiletwagen kan wel waterdicht aan een tent geritst worden.



MINDERVALIDE CHEMISCH TOILET

De mindervalide chemisch toilet is rolstoel vriendelijk en is compact zodat deze makkelijk te plaatsen is.

Nadeel van een chemisch toilet is dat deze op grotere evenementen snel vol kan raken



PLASKRUIZEN

Plaskruizen zijn makkelijk te verplaatsen en mooi compact. Op anderhalve vierkante meter kunnen vier mannen tegelijk hun behoefte doen.

De capaciteit van de plaskruis is 475 liter. Mocht er een afvoerpunt in de buurt zijn waar we met een afvoerslang heen kunnen, dan is het gebruik eindeloos.



BUFFERTANK+ HYDROFOORPOMP

Heeft u weinig waterdruk op locatie of veel toiletten in gebruik, dan kunnen wij met behulp van één of meerdere buffertank(en) van 1000 liter per stuk en een hydrofoorpomp zorgen dat er voldoende waterdruk aanwezig is op de toiletwagen(s) en eventuele andere dingen zoals een bar etc.

Dit voorkomt problemen bij veel gebruik van de toiletwagen en of andere dingen.



WATERTANK

Heeft u geen water op locatie, dan kunnen wij doormiddel van 1000 liter tanken die wij thuis vullen en meenemen toch uw toiletwagen en of bar van water voorzien.



FILTERBAK

Als er geen rioolpunt aanwezig is, maar wel een hemelwaterpunt dan kunnen wij door middel van een filterbak, die het papier en de grote boodschap filtert, vervolgens het 'schone' water wel lozen in de hemelwaterput.



SEPTICTANK

3000 LITER

Als er helemaal geen afvoerpunt aanwezig is, kunnen wij werken met septic tanken van 3000 liter. Deze tank vangt alles op, en zorgt ervoor dat er zo'n 550 tot 600 speelbeurten per tank opgeslagen kunnen worden.



EXTERNE VERMAALPOMPEN

Wij hebben diverse externe vermaalpompen in ons assortiment, deze vermahlen het afvalwater en pompen het vervolgens weg. Hierin hebben we pompen die vanaf 30 meter tot 200 meter kunnen wegpompen indien nodig.